

**ЗАКАЗАТЬ**

**ООО БАП «ХРОМДЕТ-ЭКОЛОГИЯ»**



**ГАЗОАНАЛИЗАТОРЫ КОЛИОН – 1**

**Модель КОЛИОН – 1В  
РУКОВОДСТВО ПО ЭКСПЛУАТАЦИИ**

**ЯРКГ 2 840 003 – 01 РЭ**

2020 г.

**ВНИМАНИЕ!** Если после распаковки обнаружены механические повреждения газоанализатора, срочно сообщите об этом на предприятие-изготовитель, тел. (495) 7898559.

## СОДЕРЖАНИЕ

1. ОПИСАНИЕ И РАБОТА.....	4
2. ИСПОЛЬЗОВАНИЕ ПО НАЗНАЧЕНИЮ.....	10
3. ТЕХНИЧЕСКОЕ ОБСЛУЖИВАНИЕ.....	16
4. ТЕКУЩИЙ РЕМОНТ.....	20
5. ТРАНСПОРТИРОВАНИЕ И ХРАНЕНИЕ.....	22
6. ГАРАНТИИ ИЗГОТОВИТЕЛЯ.....	22
РИСУНКИ.....	23
ПРИЛОЖЕНИЯ.....	
1. Перечень веществ, к которым ФИД газоанализатора КОЛИОН-1В имеет чувствительность.....	28
2. Коэффициенты относительной чувствительности газоанализатора.....	30
3. Устройство для защиты детектора от попадания жидкости.....	31
4. Методические указания по применению газоанализатора.....	34

Настоящее руководство по эксплуатации предназначено для изучения устройства и правильной эксплуатации газоанализаторов КОЛИОН-1 модели КОЛИОН-1В (далее газоанализатор). Предприятие-изготовитель гарантирует нормальную работу газоанализатора только при строгом выполнении требований и рекомендаций, изложенных в данном руководстве по эксплуатации. В связи с тем, что конструкция и технология изготовления постоянно совершенствуются, в конструкции приобретенного газоанализатора могут встречаться незначительные отклонения от настоящего руководства по эксплуатации.

## 1. ОПИСАНИЕ И РАБОТА

### 1.1. Назначение

Области применения газоанализатора – измерение концентрации вредных веществ в воздухе рабочей зоны, поиск мест утечек в технологическом оборудовании, сосудах и трубопроводах при аварийных ситуациях. В газоанализаторе используется фотоионизационный (детектор (ФИД), предназначенный для измерения органических и неорганических веществ с энергией ионизации ниже 10,6 эВ, в том числе углеводородов нефти и нефтепродуктов (бензина, керосина, дизельного топлива и других), спиртов (кроме метанола), альдегидов (кроме формальдегида), кетонов, эфиров, аммиака, сероуглерода и других соединений (см. ПРИЛОЖЕНИЕ 1).

Газоанализатор осуществляет:

- измерение массовой концентрации компонента, если в воздухе присутствует один компонент (или содержание других компонентов пренебрежимо мало);
- измерение суммарной массовой концентрации компонентов, если в воздухе присутствует смесь компонентов.

Применение газоанализатора описано в ПРИЛОЖЕНИИ 4 (Методические указания по применению газоанализатора).

Газоанализаторы относятся к взрывозащищенному электрооборудованию группы II по ГОСТ 31610.0-2014 (IEC 60079-0:2011), имеют маркировку взрывозащиты 1Ex ib IIB T4 Gb X и предназначены для применения во взрывоопасных зонах в соответствии с установленной маркировкой взрывозащиты, требованиями ТР ТС 012/2011, ГОСТ IEC 60079-14-2013 и настоящего руководства по эксплуатации.

Газоанализатор имеет звуковую и световую сигнализации о превышении измеряемой концентрации заданных пороговых концентраций (Порогов).

Вещество, по которому производилась градуировка, указывается в паспорте на газоанализатор.

Условия эксплуатации газоанализатора:

- электрическое питание – от встроенного аккумулятора;
- температура окружающего воздуха – от минус 30 до 45 °С, допускается кратковременное использование при минус 40 °С (при необходимости длительной работы при температуре минус 40 °С используется теплогенератор);
- относительная влажность воздуха – от 10 до 95% (неконденсируемая);
- атмосферное давление – от 84 до 106,7 кПа.

1.2. Технические характеристики газоанализатора.

1.2.1. Габаритные размеры газоанализатора без сумки укладки – не более 210 × 190 × 90 (мм). Длина соединительной трубки пробоотборника - не менее 0,9 м. По отдельному заказу поставляется удлинитель пробоотборника, максимальной длиной 10 м.

1.2.2. Масса газоанализатора не превышает 1,5 кг.

1.2.3. Электрическое питание осуществляется от встроенного блока аккумуляторов номинальным напряжением 6 В.

1.2.4. Диапазон измерения: 0 – 2000 мг/м<sup>3</sup>.

1.2.5. Предел допускаемой основной погрешности измерения:

- в диапазоне от 0 до 10 мг/м<sup>3</sup> приведенная погрешность ±15%;
- в диапазоне св.10 до 2000 мг/м<sup>3</sup> относительная погрешность ±15%.

1.2.6. Предел допускаемой дополнительной погрешности при изменении температуры окружающего воздуха на каждые 10 °С от значения 20 °С в диапазоне рабочих температур не превышает 0,5 доли основной погрешности.

1.2.7. Предел допускаемой дополнительной погрешности при изменении относительной влажности анализируемой среды на каждые 10% относительно 60% не превышает 0,2 доли основной погрешности.

1.2.8. Время установления показаний на уровне 90% от измеряемой концентрации – не более 15 с при длине пробоотборника 1 м.

1.2.9. Допускаемое изменение выходного сигнала за 8 часов непрерывной работы не превышает 0,2 доли основной погрешности.

1.2.10. Газоанализатор выдерживает перегрузку, вызванную превышением содержания определяемого компонента на 200% от верхней границы диапазона измерения в течение 5 мин. Время, необходимое для восстановления нормальной работы газоанализатора не должно превышать 5 мин.

1.2.11. Газоанализатор имеет два порога сигнализации. Пороги могут устанавливаться в диапазоне от 10 до 1999 мг/м<sup>3</sup>. Если не оговорено иное, Порог 1 устанавливается равным ПДК воздуха рабочей

зоны для вещества, по которому отградуирован газоанализатор. Порог 2 устанавливается внутри диапазона измерения газоанализатора. Значения Порогов отображаются на индикаторе над значением измеряемой концентрации и указываются в паспорте газоанализатора.

1.2.12. Звуковая сигнализация для Порога 1 – прерывистая, звуковая сигнализация для Порога 2 – непрерывная. Световая сигнализация для Порога 1 – мигающая, для Порога 2 - непрерывная.

1.2.13. Предел допускаемой погрешности срабатывания сигнализации  $\pm 10\%$  от установленного значения.

1.2.14. Время выхода газоанализатора на режим после включения – не более 10 мин.

1.2.15. Питание зарядного устройства производится от сети переменного тока напряжением ( $220^{+22}_{-33}$ ) В, частотой ( $50 \pm 1$ ) Гц.

1.2.16. Время непрерывной работы до разрядки блока аккумуляторов в нормальных условиях – не менее 8 часов.

1.2.17. Время зарядки блока аккумуляторов - не более 10 часов.

1.2.18. Газоанализатор имеет световую сигнализацию разрядки блока аккумуляторов.

1.2.19. Все части газоанализатора изготовлены из коррозионно-стойких материалов или защищены коррозионно-стойкими покрытиями в соответствии с ГОСТ 9.301.

1.2.20. Лакокрасочные защитно-декоративные покрытия наружных поверхностей газоанализатора выполнены не ниже III класса по ГОСТ 9032. Адгезия лакокрасочных покрытий имеет оценку не ниже 3-х баллов по ГОСТ 15140.

1.2.21. Газоанализатор устойчив к воздействию синусоидальных вибраций с частотой ( $10 \cdot 55$ ) Гц и амплитудой смещения 0,15 мм.

1.2.22. Степень защиты от пыли и влаги газоанализатора не ниже IP40 по ГОСТ 14254.

1.2.23. Газоанализатор не является источником промышленных помех, опасных излучений и выделения вредных веществ.

1.2.24. Средний срок службы газоанализаторов – не менее 6 лет. Средний срок службы фотоионизационного детектора (ФИД) – не менее 10000 ч. Критерием предельного состояния по сроку службы газоанализаторов является состояние, при котором стоимость ремонта составляет более 70% первоначальной стоимости.

1.3. Состав газоанализатора.

В комплект поставки газоанализатора входят блоки, устройства и документация, приведенные в таблице 1.

Таблица 1

## Комплект поставки

Наименование	Обозначение	Количество, шт.
Блок измерительный (БИ)	ЯРКГ 2 840.032	1
Пробоотборник*	ЯРКГ 30.0030.014	1
Трубка соединительная	ЯРКГ 8.626.037	1
Фильтр противопылевой	PTFE 1 мкм, 25 мм**	2
Зарядное устройство	W 10-9-1,3***	1
Сумка-укладка	ЯРКГ 4.471.001	1
Фильтр-поглотитель (обнулитель)	ЯРКГ 5.886.008	1
Заглушка****	ЯРКГ 8.658.003	1
Втулка	ЯРКГ 8.626.038	1
Штуцер СБРОС	2601 4,5-М5	1
Наклейка КОНТРОЛЬ ДОСТУПА	ЯРКГ 8.904.006-01	10
Паспорт	ЯРКГ 2.840.003-01ПС	1
Руководство по эксплуатации	ЯРКГ 2.840.003-01РЭ	1
Методика поверки	ЯРКГ 2.840.003 МП	1
Удлинитель пробоотборника	ЯРКГ 30.0030.018	По отдельному заказу
Устройство для защиты детектора	ЯРКГ 5.886.009	По отдельному заказу

\* Соединен с БИ.

\*\* Возможна поставка фильтра противопылевого другого типа.

\*\*\* Возможна поставка зарядного устройства другого типа.

\*\*\*\* Установлена во втулке.

#### 1.4. Устройство и работа

##### 1.4.1. Принцип действия

В газоанализаторе используется фотоионизационный метод детектирования, основанный на ионизации молекул вещества вакуумным ультрафиолетовым (ВУФ) излучением. Схематически фотоионизационный детектор (ФИД) изображен на рис. 1.

Ультрафиолетовый источник - ВУФ-лампа (тлеющего разряда с керамическим разрядным каналом), испускает вакуумное ультрафиолетовое излучение. Энергия фотонов, излучаемых лампой, зависит от типа лампы и составляет не более 10,6 эВ. Через окно лампы, изготовленное из материала, прозрачного в области вакуумного ультрафиолета, излучение выходит в ионизационную камеру, где установлены два электрода. В ионизационную камеру подается анализируемый воздух, который попадает под действие излучения. Под действием излучения компоненты с энергией ионизации, меньшей энергии излучаемых фотонов, ионизируются; в ионизационной камере протекает ток, величина которого пропорциональна концентрации примесей. **Компоненты чистого воздуха (кислород, азот, аргон, пары воды) не ионизируются, то есть в чистом воздухе газоанализатор должен показывать ноль.** ФИД также не имеет чувствительности к некоторым другим веществам, среди которых оксиды серы, оксиды уг-

лерода и озон. Внутри ионизационной камеры ФИД для предотвращения конденсации влаги установлен нагреватель (на рис. не показан).

1.4.2. Корпус БИ газоанализатора состоит из верхней и нижней металлических крышек, а также из передней и задней металлических панелей. Панели установлены в пазах крышек газоанализатора, которые соединены между собой с помощью винтов, один из которых специальный. Вид передней и задней панелей, содержащих элементы управления и настройки, приведен на рис. 2. Газоанализатор снабжен ремнем для переноски, закрепленным на сумке-укладке.

В газоанализаторе используется принудительный способ подачи пробы, который осуществляется с помощью микронасоса, установленного на выходе ФИД. Анализируемый воздух подается в газоанализатор по пробоотборнику, а выводится через штуцер для сброса газа (см. рис. 2б).

Электронная часть газоанализатора обеспечивает питание узлов и элементов газоанализатора, усиление и обработку сигнала ФИД, а также работу сигнализирующих устройств – пьезоизлучателя и светодиодов сигнализации. Для обеспечения автономной работы газоанализатора в БИ установлен блок аккумуляторов.

Отображение концентрации измеряемого вещества (веществ) в мг/м<sup>3</sup> производится на индикаторе (см. рис 2а).

1.4.3. Пробоотборник соединяется с газоанализатором с помощью соединительной трубки и легкоразъемного соединителя (переходника), изображенного на рис. 3 (1). Пробоотборник выполнен разборным; замена составляющих его деталей (за исключением фильтра противопылевого) допускается только по согласованию с предприятием-изготовителем.

**Эксплуатация пробоотборника без фильтра противопылевого запрещается.**

**ВНИМАНИЕ! Фильтр противопылевой не защищает газоанализатор от попадания капель жидкости.**

1.4.4. Газоанализатор комплектуется фильтром-поглотителем, используемым для контроля показаний ФИД на чистом воздухе (нулевого сигнала). Соединение фильтра-поглотителя с пробоотборником показано на рис. 5.

1.4.5. Удлинитель пробоотборника состоит из фторопластовых трубок различных размеров, герметично соединенных между собой с помощью переходников. Схема соединения элементов удлинителя с газоанализатором, а также размеры трубок приведены на рис. 3.3.

1.4.5.1. При работе с удлинителем пробоотборника для дополнительной защиты газоанализатора рекомендуется использовать устройство для защиты от попадания жидкости. Описание и инструк-



ция по применению устройства для защиты детектора приведены в ПРИЛОЖЕНИИ 3.

#### 1.5. Обеспечение взрывозащищенности

Взрывозащищенность газоанализатора достигается за счет следующих конструктивных и схемотехнических решений:

- для питания газоанализаторов применяется блок Ni-MH аккумуляторов с искробезопасными выходными цепями;
- для ограничения тока используются токоограничительные элементы;
- индуктивности обмоток трансформатора и электродвигателя и микронасоса не превышают допустимых значений;
- токоведущие части защищаемых элементов и узлов залиты компаундом;
- изоляция трансформатора выдерживает испытательное напряжение 1500 В между обмотками и 1000 В между обмоткой и защитным экраном;
- материалы, применяемые для корпуса приборов, удовлетворяют ГОСТ 31610.0-2014 (IEC 60079-0:2011) в части электростатической и фрикционной электробезопасности.

#### 1.6. Маркировка и пломбирование

##### 1.6.1. На переднюю панель БИ газоанализатора нанесены:

- знак Государственного реестра;
- наименование газоанализатора;
- маркировка взрывозащиты 1Ex ib IIB T4 Gb X;
- надписи и обозначения, указывающие назначение органов управления, сигнализации и регулирования.

1.6.2. На задней панели БИ газоанализатора нанесена надпись **ВО ВЗРЫВООПАСНОЙ ЗОНЕ ОТКРЫВАТЬ И ЗАРЯЖАТЬ ЗАПРЕЩАЕТСЯ**, а также надписи, указывающие назначение элементов, расположенных на данной панели.

1.6.3. На задней панели БИ газоанализатора закреплен шильдик, на который нанесены:

- наименование предприятия-изготовителя;
- наименование модели газоанализатора;
- обозначение технических условий на газоанализатор;
- степень защиты оболочки;
- температура окружающей среды;
- значение основной погрешности;
- заводской порядковый номер;
- год изготовления;
- надпись “Сделано в России”;

- наименование или знак органа по сертификации и номер сертификата;
- специальный знак взрывобезопасности в соответствии с Приложением 2 ТР ТС 012/2011 «О безопасности оборудования для работы во взрывоопасных средах»;
- Ех-маркировка.

1.6.4. На блоке аккумуляторов БИ газоанализатора закреплена табличка с указанием маркировки взрывозащиты, типа и количества источников тока, напряжение холостого хода и тока короткого замыкания.

1.6.5. Специальный винт закрыт наклейкой «Повреждение лишает гарантии». Органы настройки и регулировки закрыты наклейкой «Контроль доступа» и защитной планкой.

#### 1.7. Упаковка

1.7.1. В сумке-укладке размещаются БИ и другие узлы и устройства, входящие в состав газоанализатора. Там же размещается документация. Пробоотборник крепится на наружной стороне сумки.

1.7.2. Упаковывание газоанализатора производится в закрытых вентилируемых помещениях при температуре от 15 до 49 °С и относительной влажности воздуха до 80% в отсутствии в окружающей среде агрессивных примесей.

## 2. ИСПОЛЬЗОВАНИЕ ПО НАЗНАЧЕНИЮ

### 2.1. Подготовка газоанализатора к использованию

#### 2.1.1. Меры безопасности

2.1.1.1. К работе с газоанализатором допускаются лица, изучившие работу газоанализатора и его составных частей. Для проведения ремонтных работ необходим допуск к работе с электроустановками напряжением до 1000 В.

2.1.1.2. Лица, допущенные к работе, должны ежегодно проходить проверку знаний по технике безопасности

#### 2.1.1.3. Запрещается:

- **работать с газоанализатором с истекшим сроком поверки;**
- **работать с газоанализатором, имеющим явные следы повреждения или сильное загрязнение;**
- **работать с газоанализатором без пробоотборника;**
- **открывать БИ и заряжать блок аккумуляторов во взрывоопасной зоне;**
- **заглушать штуцер сброса воздуха;**
- **использовать для пробоотбора трубопроводы (удлинители), не входящие в комплект поставки;**

– **вносить изменения в конструкцию газоанализатора.**

2.1.2. Подготовка к работе

2.1.2.1. Распакуйте газоанализатор, проведите внешний осмотр, проверьте комплектность газоанализатора.

2.1.2.2. Откройте клапан на дне сумки-укладки.

**Эксплуатация газоанализатора с закрытым клапаном запрещается!**

2.1.2.3. Для зарядки блока аккумуляторов соедините газоанализатор с фильтром-поглотителем, выходной разъем зарядного устройства подсоедините к разъему ЗАРЯД на задней панели газоанализатора. Подключите зарядное устройство к сети переменного тока напряжением 220 В. Должен загореться светодиод включения на передней панели БИ и на 10 мин включиться микронасос. При зарядке блока на индикаторе отображается напряжение в мВ. Время зарядки блока аккумуляторов - не более 10 ч. По окончании зарядки газоанализатор автоматически отключается, светодиод гаснет.

2.1.2.4. Если пробоотборник отсоединен от БИ, подсоедините его (см. рис. 3.1). Для этого один конец трубки соединительной (фторопластовой) 2 вставьте в переходник 1 и, слегка надавив, закрепите. Для проверки правильности соединения приложите небольшое усилие в обратном направлении.

2.1.2.5. При необходимости соедините пробоотборник с удлинителем. Для этого отсоедините трубку соединительную 2 от переходника 1 (см. рис. 3.1), используя прием, показанный на рис. 3.2. Соедините фторопластовые трубки 2, 4 и 7 с переходниками 1,3 и 8 в порядке, показанном на рис. 3.3.

2.1.2.6. Проверьте затяжку резьбового соединения переходника 1; соединение не должно проворачиваться рукой.

2.1.2.7. Проверку герметичности соединения элементов пробоотборника и удлинителя пробоотборника следует проводить после их соединения с газоанализатором.

2.1.2.8. Проверка герметичности соединения элементов пробоотборника и (или) удлинителя пробоотборника после их соединения с газоанализатором производится следующим образом:

– заглушите отверстие в пробоотборной трубке с помощью втулки 9 и заглушки 10 (см. рис. 3.3);

– включите газоанализатор;

– смочите чистую ветошь в бензине или ацетоне. Медленно проведите ветошью на расстоянии 5 – 10 мм от переходников 1, 3, 8 и отверстий «а», контролируя при этом показания ФИД;

– если показания не меняются или меняются медленно, пробоотборник можно считать герметичным.

2.1.2.9. При резком повышении показаний газоанализатора, свидетельствующем о наличии негерметичности, отсоедините переходник от трубки в месте, где она зафиксирована, и с помощью бритвы или ножа отрежьте кусок трубки (5 – 7 мм).

**ВНИМАНИЕ! Во избежание деформации фторопластовой трубки и заминания кромок не рекомендуется использовать ножницы.**


Данная операция производится для трубок 2, 4, 7 (см. рис. 3.3).

Соедините трубку с переходником, слегка надавив на нее. Проверьте фиксацию трубки.


2.1.2.10. Пороги газоанализатора устанавливаются предприятием-изготовителем, при изменении градуировочного вещества (см. п. 2.2.3) значения порогов автоматически изменяются.

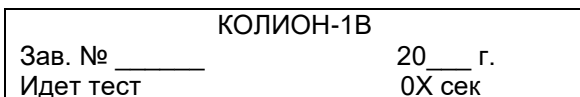
2.2. Использование газоанализатора для измерений

Методика выполнения измерений описана в пп. 2.2.2 - 2.2.8.

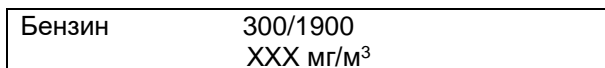
2.2.1. Для включения газоанализатора нажмите кнопку  на лицевой панели газоанализатора и удерживайте ее в нажатом состоянии. При этом загорается зеленый светодиод и на индикаторе начинается обратный отсчет времени, сопровождающийся звуковыми сигналами, индикатор имеет вид:



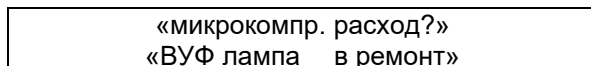
После появления цифры 1 на индикаторе отпустите кнопку , начинается самотестирование газоанализатора. На индикаторе появляется надпись:



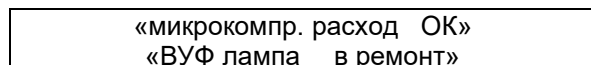
Если при тестировании неисправности не обнаружено, газоанализатор переходит в режим измерения. Индикатор имеет вид:



Если при тестировании обнаружена неисправность микронасоса и/или лампы, на индикаторе появляется надпись:



или



или

«микрокомпр. расход ?» «ВУФ лампа ОК»
--

После обнаружения неисправности на индикаторе на 10 с появляется надпись:

Прибор Не готов к работе
-----------------------------

после чего газоанализатор выключается. Описание отказов и способы их устранения приведены в п. 4

Соедините фильтр-поглотитель с входом пробоотборника (рис. 5), через 10 минут зафиксируйте показания индикатора. Показания не должны превышать  $5 \text{ мг/м}^3$

После окончания проверки отсоедините фильтр-поглотитель.

**ВНИМАНИЕ! Замену фильтра-поглотителя следует проводить не реже, чем один раз в шесть месяцев.**

2.2.2. Через 10 мин после включения газоанализатора поднесите пробоотборную трубку к месту измерения и зафиксируйте показываемое индикатором значение концентрации измеряемых веществ.

При превышении измеряемой концентрацией величины, заданной как Порог 1 срабатывания сигнализации, загорается светодиод сигнализации Порог 1 и включается прерывистая звуковая сигнализация. При превышении измеряемой концентрацией величины, заданной как Порог 2 срабатывания сигнализации, загорается светодиод сигнализации Порог 2 и включается непрерывная звуковая сигнализация. На индикаторе, рядом со значением измеренной концентрации появляется знак ↑ (Порог 1 знак мигает, Порог 2 – горит непрерывно).

Бензин	300 /1900 ↑ 450 $\text{ мг/м}^3$
--------	-------------------------------------

При выходе измеряемой концентрации за диапазон измерения на индикатор выводится знак \*


Бензин	300 /1900 * 2300 $\text{ мг/м}^3$
--------	--------------------------------------

2.2.2.1. В процессе измерений при обнаружении неисправности микронасоса или лампы на индикаторе вместо значений порогов появляется надпись **расход?**


Бензин	расход? 100 $\text{ мг/м}^3$
--------	---------------------------------

или лампа?

Бензин	лампа?
	100 мг/м <sup>3</sup>

2.2.3. Для переключения градуировочного компонента ФИД снимите защитную планку на передней панели газоанализатора. Используя отвертку, дважды нажмите на кнопку S1, после чего индикатор переходит в мигающий режим. Нажмите кнопку  до звукового сигнала, на индикаторе появляется наименование следующего градуировочного вещества (пороги сигнализации при этом изменяются автоматически).

**ВНИМАНИЕ! Минимальное значение порога сигнализации ФИД – 10 мг/м<sup>3</sup>**

Последовательным нажатием кнопки  установите необходимый компонент. Нажмите кнопку S1, после чего установите планку на место.

2.2.3.1. Концентрацию вещества, отличного от градуировочного также можно рассчитать, используя формулу и коэффициенты пересчета, приведенные в ПРИЛОЖЕНИИ 2.

2.2.4. Порядок действий при контроле содержания в воздухе смесей различного состава, при поиске утечек в технологическом оборудовании, при контроле остаточного содержания паров вредных и взрывоопасных веществ в резервуарах, в случае чрезвычайных ситуаций и пр., описаны в ПРИЛОЖЕНИИ 4.

2.2.5. При проведении измерений вблизи поверхности жидкости следует исключить возможность погружения входного отверстия пробоотборника в жидкость, а также попадания капель жидкости во входное отверстие пробоотборника. При применении удлинителя пробоотборника рекомендуется применять устройство защиты детектора (см. ПРИЛОЖЕНИЕ 3).

**ВНИМАНИЕ!**

**Резкое повышение температуры окружающего воздуха (например, при переходе с открытой площадки в помещение в зимний период) может приводить к конденсации влаги в пробоотборнике и газовой схеме газоанализатора. В этом случае рекомендуется перед включением выдержать газоанализатор 30 мин при температуре, при которой должны проводиться измерения.**

**ВНИМАНИЕ!**


**Температура в точке измерения не должна быть выше температуры газоанализатора!**

2.2.6. По окончании измерений вход пробоотборника включенного газоанализатора соедините с фильтром-поглотителем, как это пока-

зано на рис. 5, спустя 5 мин выключите газоанализатор и отсоедините фильтр-поглотитель.

2.2.7. Режим расчета среднего значения измеряемой концентрации.

2.2.7.1. Расчет среднего значения измеряемой концентрации (далее режим усреднения) производится за определенный отрезок времени (далее период усреднения). Период усреднения, установленный по умолчанию, составляет 15 мин.


2.2.7.2. Для запуска режима усреднения нажимайте кнопку  до звукового сигнала (действия производятся на включенном газоанализаторе). На индикаторе отображаются текущие значения концентраций, измеряемых детекторами, для которых проводится усреднение, и время до окончания усреднения в секундах.

Бензин	796 сек XXXX мг/м <sup>3</sup>
--------	-----------------------------------

2.2.7.3. По окончании периода усреднения раздается звуковой сигнал, и на индикаторе в течение 30 с появляются рассчитанное среднее значение измеренной концентрации и ноль, а также время, за которое произведено усреднение.

Бензин	300 сек XXXX мг/м <sup>3</sup>	⇔	Бензин	300 сек 0000 мг/м <sup>3</sup>
--------	-----------------------------------	---	--------	-----------------------------------

Затем газоанализатор переходит в режим измерения.


2.2.7.4. Для получения результатов усреднения за время, меньшее 15 мин, в режиме усреднения до истечения 15 мин нажимайте кнопку  до звукового сигнала. Результаты усреднения выводятся на индикатор, как описано в п. 2.2.7.3.

2.2.8. Мигание светодиода включения свидетельствует о разрядке блока аккумуляторов.

При появлении мигания необходимо:

- выключить газоанализатор;
- покинуть зону, где производились измерения;
- зарядить блок аккумуляторов газоанализатора.

**Проведение измерений с мигающим светодиодом включения запрещается.**

2.2.9. Для выключения газоанализатора нажмите кнопку  на лицевой панели газоанализатора (должен раздаться звуковой сигнал) и удерживайте в нажатом состоянии до появления на индикаторе следующей надписи:

Отпустите  
пожалуйста кнопку!

### 3. ТЕХНИЧЕСКОЕ ОБСЛУЖИВАНИЕ

3.1. Техническое обслуживание газоанализатора включает:

- зарядку блока аккумуляторов;
- проверку герметичности соединения элементов пробоотборника и удлинителя пробоотборника;
- замену фильтра противопылевого;
- проверку работоспособности газоанализатора;
- проверку расхода на входе газоанализатора;
- корректировку нулевого сигнала и чувствительности (при необходимости);
- поверку газоанализатора.

3.2. Зарядка блока аккумуляторов описана в разделе 2.1.2.3. Для увеличения срока службы блока аккумуляторов рекомендуется не реже одного раза в месяц подзаряжать его в течение 8 ч, даже если газоанализатор не эксплуатировался.

3.2.1. Запрещается:

- **заряжать аккумуляторы во взрывоопасных помещениях;**
- **использовать зарядное устройство во взрывоопасных помещениях;**
- **использовать для зарядки любые зарядные устройства кроме тех, которые поставляются с газоанализатором.**

3.3. Проверка герметичности соединения элементов пробоотборника и удлинителя пробоотборника производится после каждой операции соединения согласно п. 2.1.2.8.

3.4. Замену противопылевого фильтра рекомендуется производить в следующих случаях:

- после эксплуатации газоанализатора в помещениях с повышенной загрязненностью и запыленностью;
- при медленном нарастании / снижении показаний газоанализатора,

но не реже одного раза в 6 месяцев.

3.4.1. Для замены фильтра противопылевого (см. рис. 4):

- отверните гайку 10, отсоедините трубку 11 от фильтра 7, извлеките фильтр;
- установите резиновое кольцо 8 на новый фильтр;
- подсоедините трубку 11, заверните рукой гайку 10 до упора;
- проверьте герметичность соединения фильтра 7 с трубкой 5 по п. 2.1.2.8.



3.5. Проверка расхода производится при медленном нарастании / снижении показаний газоанализатора.

Поскольку погрешность расхода, создаваемого микронасосом газоанализаторов, не нормируется, для проверки расхода может использоваться ротаметр, не внесенный в Госреестр средств измерений РФ, не имеющий поверки.

3.5.1. Включите газоанализатор, используя заглушку, установленную в трубку (рис. 5), подсоедините ротаметр ко входу газоанализатора измерьте расход. Если значение расхода меньше 200 мл/мин, обратитесь к разделу 4. Для проверки расхода на выходе газоанализатора установите штуцер СБРОС (см. рис. 2б).

3.6. Проверка работоспособности ФИД.

3.6.1. Проверка работоспособности заключается в проверке нулевого сигнала и чувствительности (срабатывании сигнализации) ФИД газоанализаторов.

Периодичность проверки работоспособности определяется пользователем и зависит от частоты и условий использования газоанализатора.

Проверку работоспособности следует производить перед проведением поверки, а также при возникновении сомнений в достоверности показаний газоанализатора, после эксплуатации газоанализатора в условиях высокой загазованности, запыленности или в других экстремальных условиях (например, повышенной влажности).

При ежедневном использовании газоанализатора изготовитель рекомендует производить проверку работоспособности раз в три месяца.

3.6.2. Проверка нулевого сигнала

Для проверки нулевого сигнала соедините фильтр-поглотитель с входом пробоотборника, для чего отсоедините трубку 12 (рис. 5) от штуцера фильтра-поглотителя 13 и наденьте ее на заглушку 10, трубку 9 соедините с пробоотборником, через 10 минут зафиксируйте показания индикатора, показания не должны превышать 5 мг/м<sup>3</sup>. После окончания проверки отсоедините фильтр-поглотитель.

3.6.3. Проверка работоспособности ФИД с использованием набора картриджей для проверки работоспособности описана в паспорте на картриджи.

3.6.4. Проверка работоспособности ФИД с использованием самостоятельно приготовленной паровоздушной смеси

3.6.4.1. Проверка работоспособности ФИД может производиться с использованием самостоятельно приготовленной паровоздушной смеси тестового вещества. Для приготовления смеси проделайте следующие операции:

1) Проверьте показания газоанализатора с присоединенным фильтром-поглотителем.

2) в пластиковую емкость из-под питьевой воды вместимостью 5 л поместите несколько отрезков фторопластовой трубки длиной 5 - 7 см (далее емкость);

**Внимание! Перед приготовлением смеси емкость необходимо очистить, например пылесосом.**

3) Рассчитайте количество тестового вещества, которое необходимо ввести в 5 л емкость для срабатывания сигнализации. Концентрация  $C$  в мг/м<sup>3</sup>, получаемая при введении в 5 л емкость 1 мкл тестового вещества рассчитывается по формуле:

$$C = \rho \times 200 \quad (1),$$

где  $\rho$  - плотность тестового вещества в г/см<sup>3</sup> (для жидкости при 20 °С).

Для срабатывания сигнализации концентрация тестового вещества должна быть выше установленного порога. Если в качестве тестового используется вещество, отличное от градуировочного, при расчете концентрации необходимо учитывать пересчетные коэффициенты.

*Пример: ФИД газоанализатора отградуирован по бензину, в качестве тестового вещества используется гексан. Сигнализация срабатывает при показаниях 300 мг/м<sup>3</sup> (Порог 1). Концентрация гексана  $C_2$ , соответствующая показаниям П 300 мг/м<sup>3</sup> при градуировке по бензину рассчитывается по формуле*

$$C_r = П \times K_i \quad (2),$$

где  $K_i$  – коэффициент пересчета, приведенный в ПРИЛОЖЕНИИ 2.

Исходя из формулы (1) концентрация гексана  $C_2$  для срабатывания сигнализации должна быть выше  $C_2 = 300 \times 2,6 = 780$  мг/м<sup>3</sup>.

Плотность гексана равна 0,66 г/см<sup>3</sup>. Согласно формуле (1) концентрация гексана в 5 л емкости при введении в нее 1 мкл этого вещества составляет 133 мг/м<sup>3</sup>.

Таким образом, для срабатывания сигнализации в емкость необходимо ввести не менее 7 мкл гексана.

4) С помощью микрошприца введите в емкость рассчитанное количество тестового вещества, закройте емкость крышкой и встряхивайте ее в течение 30-40 с.

5) Откройте емкость, опустите в нее пробоотборник включенного газоанализатора так, чтобы входное отверстие пробоотборника находилось в центральной части емкости, не позднее чем через 15 с должна сработать световая и звуковая сигнализации по каналу ФИД;

6) Извлеките пробоотборник из емкости, соедините вход пробоотборника с фильтром-поглотителем и зафиксируйте время возврата ФИД к нулевым показаниям, которое не должно превышать 70 с.

**Примечание:** если для ФИД газоанализатор Порог 1 установлен ниже  $100 \text{ мг/м}^3$ , используйте для проверки показания ФИД газоанализатора.

3.6.5. Проверка чувствительности может проводиться с использованием ПГС, для этой цели применяется ПГС №3 (см. Методику проверки ЯРКГ 2.840.003 МП) согласно п. 3.7.3. Газоанализатор считается прошедшим проверку, если концентрация, рассчитанная по показаниям газоанализатора детектора, отличается от концентрации целевого компонента в ПГС не более чем на  $\pm 15 \%$ .

3.6.6. Если газоанализатор не прошел проверку работоспособности, необходимо провести корректировку нулевого сигнала и чувствительности с использованием ПГС (п. 3.7).

3.7. Проверка и корректировка нулевого сигнала и чувствительности с использованием ПГС

ПГС из баллона под давлением подается на вход газоанализатора через тройник с контролем свободного сброса с помощью ротаметра (индикатора расхода).

3.7.1. Корректировку нулевого сигнала и чувствительности с использованием ПГС рекомендуется проводить при отрицательных результатах проверки работоспособности, в случае возникновения сомнений в достоверности показаний газоанализатора, а также в процессе предпроверочной подготовки.

**ВНИМАНИЕ!** Корректировка нулевого сигнала и чувствительности газоанализатора с помощью резисторов установки чувствительности и установки нуля может проводиться только с использованием воздуха, очищенного фильтром-поглотителем, и ПГС, и только лицами, имеющими право на проведение таких работ.

Для доступа к элементам регулировки снять защитную планку и удалить заводскую наклейку

<b>КОНТРОЛЬ ДОСТУПА</b> <b>Хромдет-Экология</b>
--

3.7.2. Для проверки и (или) корректировки нулевого сигнала включите газоанализатор и переведите его в режим контроля нулевого сигнала нажатием с помощью отвертки кнопки S1. На дисплее отобразится величина нулевого сигнала в мВ. Подсоедините к входу пробоотборника фильтр-поглотитель. Если через 15 мин после подсоединения фильтра-поглотителя величина нулевого сигнала находится вне диапазона 25-31 мВ, введите ее в этот диапазон вращением резистора установки нуля  $\blacktriangleright 0 \blacktriangleleft$  ФИД на лицевой панели газоанализатора.

3.7.3. Для проверки и (или) корректировки чувствительности переведите газоанализатор в режим измерения нажатием с помощью отвертки кнопки S1 и подайте на вход газоанализатора ПГС №3 (см. Ме-

тодику поверки ЯРКГ 2.840.003 МП). Если показания отличаются от ожидаемых не более, чем на 30 %, установите необходимые показания с помощью резистора установки чувствительности ▼ ФИД на лицевой панели газоанализатора.

**После проведения корректировки показаний установите новую наклейку**

<b>КОНТРОЛЬ ДОСТУПА</b>
-------------------------

и планку.

**ВНИМАНИЕ!** Запрещается производить корректировку чувствительности, если газоанализатор находится в режиме контроля нулевого сигнала.

3.8. Периодическая поверка газоанализатора проводится один раз в год в соответствии с Методикой поверки ЯРКГ 2.840.003 МП.

**Если при техническом обслуживании обнаружены неисправности, обратитесь к разделу 4.**

#### 4. ТЕКУЩИЙ РЕМОНТ

4.1. Ремонту подлежат газоанализаторы, не прошедшие поверку, а также газоанализаторы, которые не функционируют или функционируют не в полном объеме, описанном в настоящем РЭ.

4.2. Ремонт газоанализаторов производит предприятие-изготовитель или другое предприятие, имеющее соответствующее соглашение с предприятием-изготовителем.

4.3. Некоторые отказы и повреждения газоанализатора, а также методы их устранения приведены в таблице 2.

Таблица 2

Устранение повреждений и отказов газоанализатора

№	Описание последствий отказов	Возможные причины отказов	Указания по установлению причин отказов и их устранению
1	При зарядке блока аккумуляторов светодиод включения не загорается	Неисправно зарядное устройство	Замените зарядное устройство
2	После зарядки блока аккумуляторов светодиод включения мигает	Неисправен блок аккумуляторов	Замените блок аккумуляторов
3	Не горит один или несколько сегментов индикатора	Нарушены контакты ножек индикатора платы индикатор Неисправен индикатор	Промойте спиртом и зачистите места контактов*  Замените индикатор *

№	Описание последствий отказов	Возможные причины отказов и их устранение	Указания по установлению причин отказов и их устранению
4	Не срабатывает световая сигнализация или звуковая сигнализация	Неисправен пьезоизлучатель или светодиод сигнализации  Неисправен микронасос, газовая линия негерметична	Замените неисправный элемент*  См. раздел 7 настоящей таблицы
5	При подаче ПГС показания не стабилизируются	Неисправна ВУФ-лампа	Замените ВУФ-лампу
6	Расход воздуха на входе пробоотборника меньше 0,2 л/мин	Загрязнен фильтр противопылевой  Неисправен микронасос	Замените фильтр противопылевой  Измерьте на выходе. Если расход на выходе меньше 0,2 л/мин, произведите ремонт или замену микронасоса*
7	При проверке работоспособности не срабатывает световая сигнализация и/или звуковая сигнализация	Снизилась чувствительность ФИД  Неисправен микронасос или нарушена герметичность газовой линии  Неисправен пьезоизлучатель или светодиод сигнализации	Проведите корректировку чувствительности  См. раздел 6 настоящей таблицы  Замените неисправный элемент *
9	При использовании фильтра-поглотителя показания превышают 5 мг/м <sup>3</sup>	Загрязнен фильтр противопылевой  Загрязнен пробоотборник  Загрязнен фильтр-поглотитель  Загрязнен ФИД	Замените фильтр противопылевой  Отсоедините пробоотборник. Если показания газоанализатора не превышают 5 мг/м <sup>3</sup> , замените пробоотборник  Замените фильтр-поглотитель  Включите газоанализатор с фильтром поглотителем на 6 ч. Если показания газоанализатора с фильтром-поглотителем по прежнему превышают 5 мг/м <sup>3</sup> , проведите очистку ВУФ-лампы и ФИД*.

\* Работы выполняются только предприятием-изготовителем или предприятием, имеющим соответствующее соглашение с предприятием-изготовителем.

## **5. ТРАНСПОРТИРОВАНИЕ И ХРАНЕНИЕ**

5.1. Транспортирование газоанализаторов может выполняться любым видом транспорта, кроме неотапливаемых и негерметизированных отсеков самолетов, на любое расстояние, с любой скоростью, допускаемой данным видом транспорта.

5.2. Ящик с упакованным газоанализатором должен быть закреплен в транспортных средствах, а при использовании открытых транспортных средств – защищен от атмосферных осадков и брызг воды.

5.3. Предельные климатические условия транспортирования: температура окружающего воздуха – от минус 25 до плюс 55 °С; относительная влажность воздуха – до  $(95 \pm 3)\%$  при температуре 35 °С.

5.4. Газоанализаторы в транспортной таре выдерживают удар при свободном падении с высоты 0,5 м.

5.5. Газоанализатор в транспортной таре выдерживает воздействие вдоль трех взаимно перпендикулярных осей тары синусоидальных вибраций в диапазоне частот от 10 до 55 Гц с амплитудой смещения 0,15 мм.

5.6. Газоанализатор должен храниться в упаковке предприятия-изготовителя в отапливаемом помещении при температуре от 5 до 40 °С и относительной влажности воздуха до 80%.

## **6. ГАРАНТИИ ИЗГОТОВИТЕЛЯ**

6.1. Предприятие-изготовитель гарантирует соответствие газоанализатора требованиям Технических условий при соблюдении условий эксплуатации, хранения и транспортирования, указанных в Руководстве по эксплуатации.

6.2. Гарантийный срок эксплуатации – 24 мес с момента изготовления, включая гарантийный срок хранения – 6 мес .

6.3. Гарантийному ремонту не подлежат газоанализаторы, имеющие механические повреждения или нарушения пломбировки.

6.4. Предприятие производит техническое обслуживание, гарантийный и послегарантийный ремонт газоанализатора.

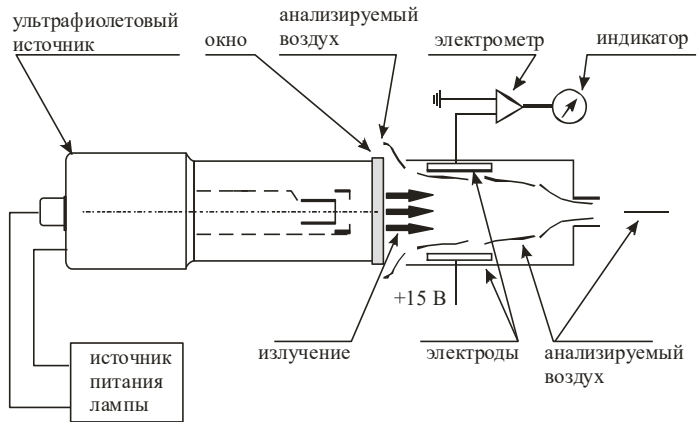


Рис. 1 Схематическое изображение ФИД

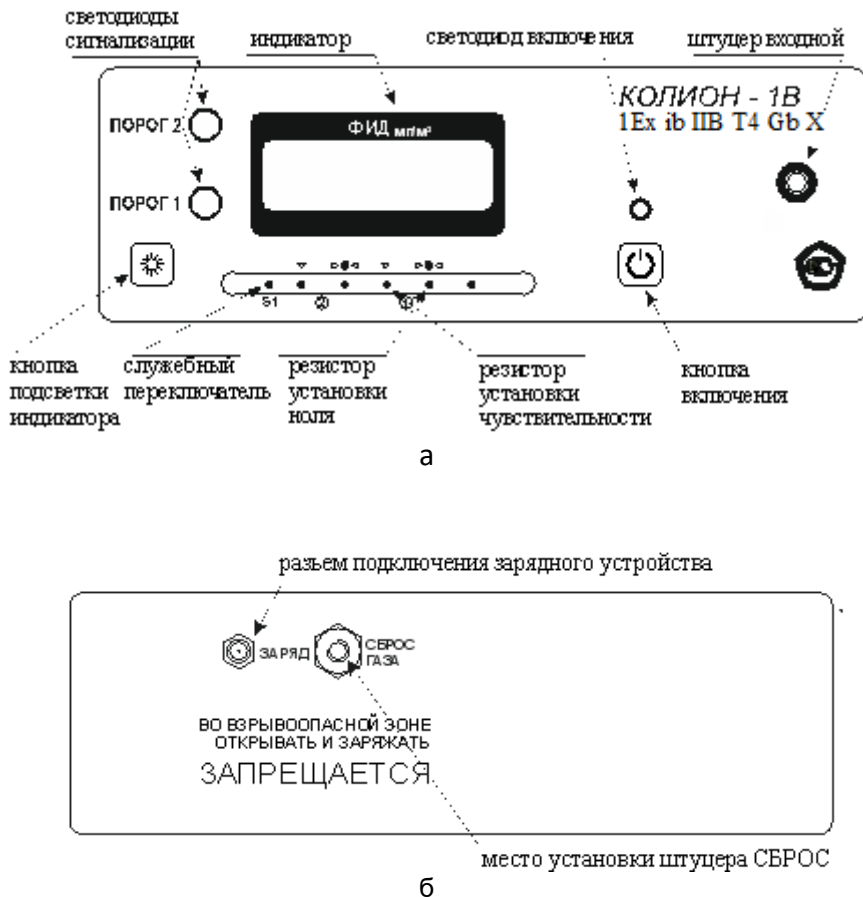


Рис. 2. Передняя (а) и задняя (б) панель газоанализатора



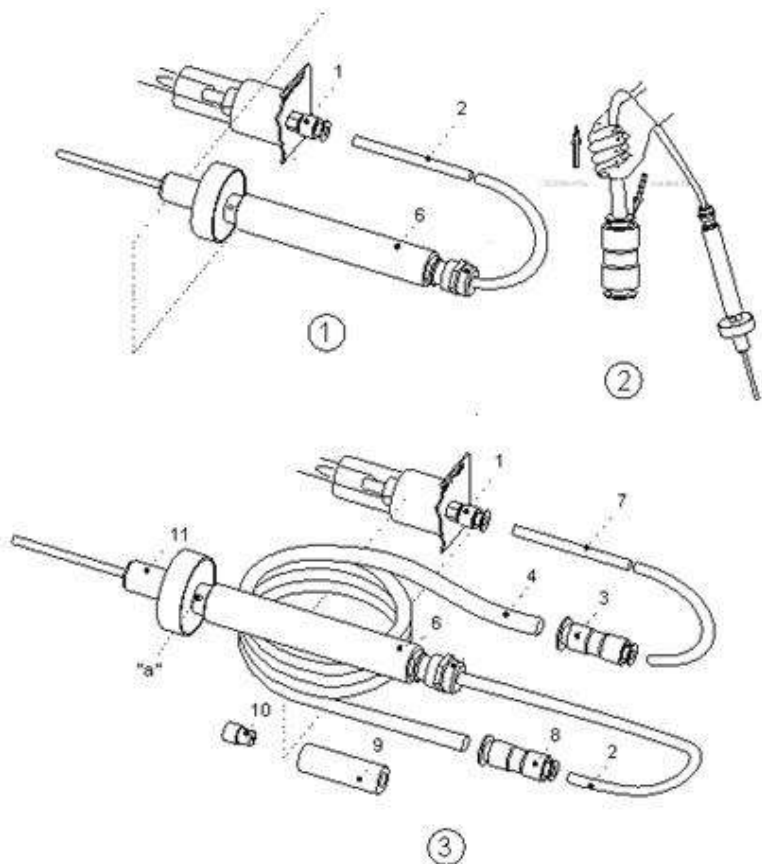


Рис. 3. Схема соединения элементов пробоотборника с газоанализатором (1) и элементов удлинителя с газоанализатором (3)

1 – переходник; 2 – соединительная трубка (внешний диаметр 4 мм длина 900 мм); 3 – переходник с диаметра 4 на диаметр 6; 4 - фторопластовая трубка внешний диаметр 6 мм длина 1...10 м; 6 – пробоотборник; 7 – трубка фторопластовая диаметр 4 мм, длина 100 мм; 8 – переходник с диаметра 4 мм на диаметр 6 мм; 9 – втулка (силиконовая); 10 – заглушка; 11 – гайка пробоотборника

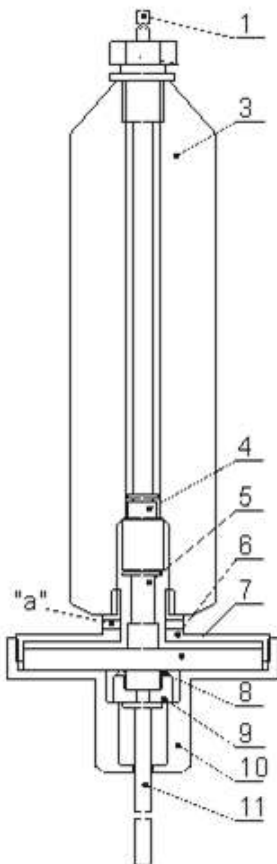


Рис. 4. Схема пробоотборника

- 1 – соединительная трубка; 3 – держатель; 4 – переходник с диаметра 4 на диаметр 6; 5 – трубка фторопластовая диаметр 6 мм; 6 - корпус;  
 7 – фильтр противопылевой;  
 8 – прокладка; 9 – втулка; 10 – гайка;  
 11 – пробоотборная трубка

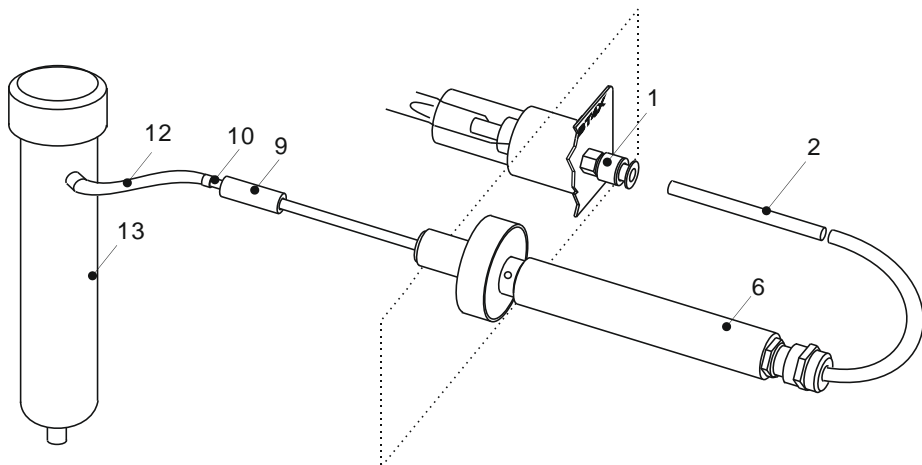


Рис. 5

Соединение пробоотборника с фильтром-поглотителем

1 – переходник;

2 – соединительная трубка (внешний диаметр 4 мм длина 900 мм);

6 – пробоотборник; 9 – втулка; 10 – заглушка;

12 – трубка фильтра-поглотителя; 13 – фильтр-поглотитель

## ПРИЛОЖЕНИЕ 1

## Перечень веществ, измеряемых ФИД газоанализатора\*

№	Вещество	Величина ПДК (мг/сс), мг/м <sup>3</sup>	Энергия ионизации, эВ
1	Аммиак	20	10,15
2	Анилин	0,3 / 0,1	7,0
3	Ацетальдегид	5	10,21
4	Ацетон	800 / 200	9,69
5	Бензин	300 / 100	–
6	Бензол	15 / 5	9,25
7	Бутадиен-1,3	100	9,07
8	Бутан	900 / 300	10,63
9	Бутанол	30 / 10	9,99
10	Бутилацетат	200 / 50	10,01
11	Винилацетат	30 / 10	9,8
12	Гексан	900 / 300	10,18
13	Гептан	900 / 300	10,07
14	Дизельное топливо	600 / 300	–
15	Диэтиламин	30	8,01
16	Диэтиловый эфир	900 / 300	9,41
17	Изобутанол	10	10,02
18	Изобутилен	100	9,43
19	Изопропанол	50 / 10	10,12
20	Керосин	600 / 300	–
21	Ксилол	150 / 50	8,56
22	Мазут (по гексану)	900 / 300	10,18
23	Метилацетат	100	10,27
24	Метилмеркаптан	0,8	9,44
25	МТБЭ**	300 / 100	9,24
26	Метилэтилкетон	200	9,53
27	Нафталин	20	8,1
28	Нефрас	300 / 100	-
29	Нитробензол	6 / 3	9,92
30	н-Октан	900 / 300	9,82
31	Пентан	900 / 300	10,53
32	Пропанол	30 / 10	10,22
33	Пропилен	100	9,73
34	Сероуглерод	10 / 3	10,13

№	Вещество	Величина ПДК (мр/сс), мг/м <sup>3</sup>	Энергия ионизации, эВ
35	Сольвент	300 / 100	-
36	Стирол	30 / 10	8,47
37	Тетрахлорэтилен	30 / 10	9,32
38	Толуол	150 / 50	8,82
39	Трихлорэтилен	30 / 10	9,45
40	Уайт-спирит	900 / 300	–
41	Углеводороды нефти	900 / 300	–
42	Фенол	1 / 0,3	8,69
43	Хлорбензол	100 / 50	9,07
44	Хлорэтен	5 / 1	10,0
45	Циклогексан	80	9,9
46	Циклогексанол		10,0
47	Циклогексанон	30 / 10	9,14
48	Этанол	2000 / 1000	10,62
49	Этилацетат	200 / 50	10,11
50	Этилбензол	150 / 50	8,76
51	Этилен	100	10,52
52	Этиленоксид	3 / 1	10,56
53	Этилмеркаптан	1	9,29

\* Газоанализатор может использоваться для измерения концентрации веществ, не указанных в перечне, если их потенциал ионизации меньше 10,6 эВ

\*\* Метил-третбутиловый эфир

## ПРИЛОЖЕНИЕ 2

### Коэффициенты относительной чувствительности

**газоанализатора**

Вещество	К <sub>i</sub> при градуировке по	
	бензолу	аммиаку, бензину, УВ* нефти
Аммиак	3,3	1,0
Ацетон	1,7	0,5
Бензин	3,3	1,0
Бензол	1	0,3
Гексан	8,3	2,5
Дизельное топливо	3,3	1,0
Изобутилен	1	0,3
Керосин	3,3	1,0
Ксилол	1	0,3
Пары углеводородов нефти	3,3	1,0
Сероуглерод	4	1,2
Стирол	1	0,3
Толуол	1	0,3
Этанол	9	2,7
Этилен	4,3	1,3
Этиленоксид	17,7	5,3

\* УВ - углеводороды

Концентрация анализируемого вещества  $C_{oi}$  рассчитывается по формуле:

$$C_{oi} = K_i \times C_i ,$$

где  $C_i$  - показания газоанализатора.

## УСТРОЙСТВО ДЛЯ ЗАЩИТЫ ДЕТЕКТОРА ОТ ПОПАДАНИЯ ЖИДКОСТИ



Устройство для защиты детектора газоанализатора от попадания жидкой фракции (далее устройство) является вспомогательным узлом газоанализатора. Устройство предназначено для использования там, где точка пробоотбора находится в удаленном и (или) недоступном для наблюдения месте и есть опасность отбора жидкости (например при отборе проб почвенного воздуха, при замерах в резервуарах и пр.).

Устройство обеспечивает визуальный контроль появления жидкости в системе пробоотбора и устанавливается вместо переходника, соединяющего две фторопластовые трубки. Устройство представляет собой толстостенную стеклянную трубку, покрытую защитной пленкой. На входе и выходе трубки установлены фитинги для ее соединения с фторопластовыми трубками. На выходе устройства установлена специальная мембрана, препятствующая попаданию жидкости в пробоотборник. При намокании мембрана мгновенно увеличивает газовое сопротивление, останавливая поток воздуха, содержащий жидкость.

После намокания мембрана подлежит замене.

### 1. Порядок работы

1.1. Отсоедините трубку фторопластовую 2 от переходника 1 (рис. 1). Соедините устройство 14 с переходником 1, используя трубку 7 (поставляется с устройством), и с удлинителем, трубку 2 соедините с переходником 8 удлинителя (рис. 2).

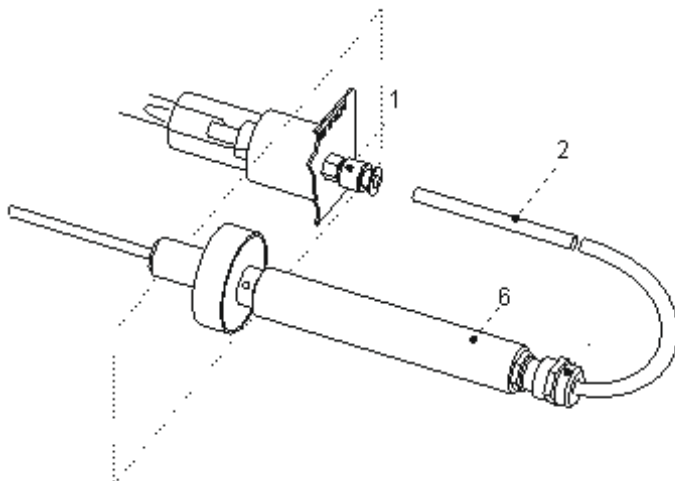


Рис. 1. Схема соединения элементов пробоотборника с газоанализатором  
 1 – переходник; 2 – соединительная (фторопластовая) трубка внешний диаметр 4 мм длина 900 мм; 6 – пробоотборник

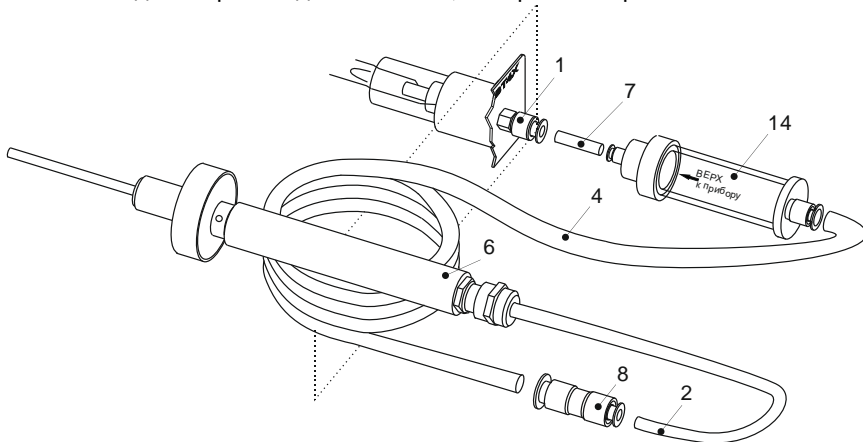


Рис. 2. Схема соединения удлинителя и устройства защиты детектора с газоанализатором  
 1 – переходник; 2– соединительная (фторопластовая) трубка внешний диаметр 4 мм длина 900 мм; 4 –удлинитель - фторопластовая трубка внешний диаметр 6 мм длина 1...10 м); 6 – пробоотборник;  
 7 – трубка фторопластовая диаметр 4 мм;  
 8 – переходник с диаметра 4 мм на диаметр 6 мм;  
 14 – устройство защиты детектора



1.2. Поместите конец пробоотборника в место измерения и включите газоанализатор.

1.3. При проведении измерения устройство держите вертикально, чтобы можно было наблюдать за появлением жидкости в стеклянной трубке.

1.4. При появлении жидкости в стеклянной трубке устройства немедленно выключите газоанализатор. Если газоанализатор не был выключен в течение 10 с после начала поступления жидкости в устройство, то после заполнения стеклянной трубки и намочания мембраны произойдет остановка потока. В этом случае мембрану необходимо заменить.

## 2. Обслуживание

2.1. Устройство является многоразовым и после попадания в него жидкости перед дальнейшей эксплуатацией подлежит мойке.

2.2. При неполном заполнении устройства жидкостью (выключение прибора произошло в течение 10 с после начала заполнения) следует отсоединить устройство, открутить верхний фланец, извлечь мембрану и уплотнительное кольцо, после чего тщательно вымыть внутреннюю поверхность стеклянной трубки с помощью моющего средства. После сушки устройство собирается в обратном порядке.

**Использование растворителя, ацетона, уайт-спирита и других растворителей запрещается.**

2.3. Для проверки чистоты устройства с помощью фторопластовой трубки 7 соедините выход устройства с входным штуцером 1 газоанализатора (см. рис. 2), а вход – с фильтром-поглотителем и включите газоанализатор. Если показания газоанализатора не превышают 5 мг/м<sup>3</sup>, устройство считается пригодным к использованию. Если показания газоанализатора превышают 5 мг/м<sup>3</sup>, следует промыть фильтр повторно и заменить мембрану.

2.4. При полном заполнении стеклянной трубки устройства жидкостью необходимо произвести замену мембраны и вымыть внутреннюю поверхность стеклянной трубки, а также уплотнительного кольца и верхнего фланца крышки. Затем следует собрать устройство и проверить его чистоту в соответствии с п. 2.3. данного раздела.

## ПРИЛОЖЕНИЕ 4

### МЕТОДИЧЕСКИЕ УКАЗАНИЯ ПО ПРИМЕНЕНИЮ ГАЗОАНАЛИЗАТОРА

#### Введение

В настоящем приложении приведены методические указания по применению газоанализатора КОЛИОН-1В (далее газоанализатора) для решения различных задач, возникающих при контроле загрязненности воздушной среды.

Область применения газоанализаторов – измерение концентрации вредных веществ в воздухе рабочей зоны; поиск утечек в технологическом оборудовании и трубопроводах.

При использовании газоанализатора для контроля загрязненности воздушной среды необходимо учитывать следующее:

1. ФИД измеряет концентрацию компонентов с потенциалом ионизации ниже 10,6 эВ. К числу таких компонентов относятся н-алканы (начиная с бутана), непредельные и ароматические углеводороды, спирты (кроме метанола), альдегиды (кроме формальдегида), кетоны, аммиак, сероуглерод и другие соединения.

2. Если в воздухе присутствует один компонент (или содержание других пренебрежимо мало), ФИД измеряет его концентрацию. При наличии в воздухе смеси компонентов ФИД измеряет суммарную концентрацию компонентов в пересчете на концентрацию компонента, по которому ФИД градуирован.

3. ФИД градуируется по одному компоненту, и концентрация этого компонента определяется непосредственно по показаниям газоанализатора. Концентрация других рассчитывается по показаниям газоанализатора с помощью пересчетных коэффициентов, которые определяются экспериментально с использованием соответствующих ПГС.

4. При использовании ФИД газоанализатора для измерения содержания загрязнителей в воздухе рабочей зоны надо учитывать, что для выполнения требования по погрешности измерения ПДК измеряемых компонентов должно быть не менее 10 мг/м<sup>3</sup>. То есть определение соответствия измеренной концентрации ПДК возможно только для компонентов с ПДК не менее 10 мг/м<sup>3</sup>. Поэтому газоанализатор невозможно использовать для измерения на уровне ПДК компонентов с низкой ПДК, хотя в списке определяемых компонентов, измеряемых ФИД, эти вещества указаны, и для некоторых определены коэффициенты пересчета. При контроле этих веществ ФИД используется, например, в аварийных ситуациях или для других целей, когда нужно измерить концентрацию, превышающую ПДК.

## **1. Контроль загрязненности воздуха рабочей зоны**

ФИД газоанализатора может использоваться для определения загрязненности воздуха рабочей зоны на предприятиях лакокрасочной, химической, нефтехимической, нефтеперерабатывающей, пищевой промышленности, на предприятиях, связанных с хранением и транспортировкой нефти и нефтепродуктов, а также в помещениях химчисток, при проведении покрасочных работ, в вагонных депо и пр.

Для веществ с ПДК  $\geq 10$  мг/м<sup>3</sup> газоанализатор может применяться для контроля загрязнения воздуха рабочей зоны на уровне ПДК.

Газоанализатор позволяет выявить источники загрязнений, дать рекомендации по расположению рабочих мест и установке вентиляционной системы.

### **1.1. Измерение содержания в воздухе паров углеводородов нефти и нефтепродуктов**

В соответствии с требованиями охраны труда и пожарной безопасности во избежание несчастных случаев на предприятиях по транспортировке и хранению нефти и нефтепродуктов необходимо контролировать содержание паров этих веществ в воздухе. Измерения концентрации паров углеводородов нефти и нефтепродуктов следует проводить в резервуарах для их транспортировки и хранения, при зачистке и перед проведением огневых работ, в помещениях насосных по перекачке легковоспламеняющихся нефтепродуктов и пр.

Диапазон контролируемых концентраций очень широк: от долей ПДК воздуха рабочей зоны (ПДК бензина – 100 мг/м<sup>3</sup>, других нефтепродуктов и углеводородов нефти – 300 мг/м<sup>3</sup>) до 3-5% НКПР (2000 мг/м<sup>3</sup>).

ФИД газоанализатора измеряет концентрацию углеводородов нефти, за исключением метана этана и пропана. Эти вещества содержатся в больших концентрациях только в попутном газе в местах добычи нефти. В товарной нефти и нефтепродуктах метан, этан и пропан присутствуют в следовых количествах. Поэтому токсичность и взрывоопасность паровоздушной смеси углеводородов нефти и нефтепродуктов определяется более тяжелыми веществами, что позволяет использовать ФИД газоанализатора для контроля содержания этих продуктов в воздухе.

Для измерения содержания паров загрязнителя внутри резервуара следует использовать удлинитель пробоотборника длиной до 10 м. При этом необходимо учитывать, что удлинение пробоотборника приводит к увеличению времени установления показаний. При длине

пробоотборной трубки 10 м время установления показаний составляет примерно 60 с.

Газоанализатор измеряет текущее значение концентрации. В зависимости от условий на объекте (например, ветер, вентиляция и пр.), где проводятся замеры, концентрация паров загрязнителя в воздухе за время проведения измерения может изменяться, что проявляется в изменении показаний газоанализатора. Особенно часто это происходит на открытых площадках. В этом случае следует зафиксировать максимальное значение концентрации, полученное за время измерения в данной точке. Можно также рассчитать среднее значение показаний, используя режим усреднения.

### **1.2. Измерение загрязненности воздуха органическими растворителями**

ФИД газоанализатора может использоваться в лакокрасочной промышленности и при покрасочных работах для оценки уровня загрязненности воздуха органическими растворителями. Если качественный состав смеси неизвестен, то газоанализатор позволяет определить места повышенного содержания загрязнителей, оценить эффективность работы вентиляционной системы и системы очистки, выявить застойные зоны, оптимальным образом расположить рабочие места.

При известном составе смеси загрязнителей обычно считается, что компонентом, определяющим уровень опасности, является вещество с минимальным значением ПДК рабочей зоны (или ПДВК, если речь идет о разрешении на проведение огневых работ). Помимо ПДК необходимо учитывать соотношение содержания компонентов в загрязняющей смеси, поскольку соединение с большим значением ПДК может присутствовать в большем количестве.

Если соотношение компонентов смеси неизвестно, то, используя показания и соответствующие значения коэффициентов пересчета, следует рассчитать концентрацию каждого компонента так, как если бы он присутствовал один, полученные значения сравнить с предельно допустимыми. Дополнительный (лабораторный) анализ необходим только для компонентов, концентрация которых выше ПДК.

#### *Пример 1.*

Необходимо определить соответствие уровня загрязненности воздуха лакокрасочного цеха санитарным нормам с помощью газоанализатора, отградуированного по бензолу. В состав используемого рас-

творителя входят ацетон (ПДК рабочей зоны 200 мг/м<sup>3</sup>), ксилол (ПДК рабочей зоны 50 мг/м<sup>3</sup>), этанол (ПДК рабочей зоны 1000 мг/м<sup>3</sup>). При градуировке по бензолу коэффициенты пересчета для этих соединений равны: для ацетона – 1,7; для ксилола – 1,0 и для этанола – 9,0. Значение суммарной концентрации загрязнителей в воздухе по показаниям газоанализатора составляет 43 мг/м<sup>3</sup>. Тогда значения концентрации отдельных загрязнителей (рассчитанные путем умножения показаний газоанализатора на соответствующий коэффициент относительной чувствительности) составляют: для ацетона – 73 мг/м<sup>3</sup>, для ксилола – 43 мг/м<sup>3</sup>, для спирта – 387 мг/м<sup>3</sup>. Таким образом, превышение ПДК не обнаружено ни для одного из компонентов.

Если известно соотношение компонентов в смеси, то можно оценить содержание каждого компонента  $C_i$  по формуле:

$$C_i = \frac{P_i \times N}{\sum (P_i / K_i)}$$

где  $P_i$  - массовая доля  $i$ -го компонента;

$N$  – показания индикатора;

$K_i$  - коэффициент относительной чувствительности  $i$ -го компонента.

### Пример 2.

Необходимо определить концентрации растворителей, приведенных в Примере 1, если ацетон, ксилол и этанол находятся в массовых отношениях 1 : 6,5 : 3. Показания газоанализатора равны 43 мг/м<sup>3</sup>. Используя приведенную выше формулу, можно рассчитать концентрацию каждого компонента. Результаты представлены ниже.

Компонент	$K_i$	$P_i$	$P_i / K_i$	$P_i \times N$	$C_i$
Ацетон	1,7	1	0,59	43	5,8
Ксилол	1	6,5	6,5	279,5	37
Этанол	9	3	0,33	129	17

В данном случае значения концентрации всех анализируемых соединений ниже ПДК.

### **1.3. Контроль загрязненности воздуха на объектах железнодорожного и речного транспорта**

Железнодорожный и речной транспорт широко используются для перевозки химических соединений. Газоанализатор обладает высокой

чувствительностью к большинству соединений, перевозимых на транспорте.

Газоанализатор используется в вагонных депо, занимающихся ремонтом железнодорожных цистерн, для измерения содержания вредных веществ в воздухе цистерн при проведении зачистки и перед началом сварочных работ, а также при проведении покрасочных работ.

Для этих же целей газоанализатор используется на речном транспорте, на судах, перевозящих нефть, нефтепродукты и другие вредные и взрывоопасные вещества.

## **2. Поиск утечек**

Благодаря быстродействию газоанализатор может применяться для поиска и определения интенсивности утечек в технологическом оборудовании в отличие от газоанализаторов с диффузионным отбором пробы.

Для обнаружения утечки необходимо с помощью газоанализатора измерить концентрацию интересующего компонента в наиболее вероятных местах появления утечки. Для этой цели используется пробоотборник, позволяющий проникать в труднодоступные места. Рост показаний газоанализатора свидетельствует о наличии утечки, скорость нарастания позволяет оценить ее интенсивность. При высоком уровне общей загрязненности поиск утечек можно проводить, используя сигнализацию. Для этого измеряется фоновое значение концентрации загрязнителя в воздухе. Это значение устанавливается как уровень срабатывания сигнализации. В месте даже самой незначительной утечки концентрация вещества будет выше фоновой, что приведет к срабатыванию сигнализации прибора.

## **3. Оценка загрязненности почвы**

Газоанализатор является удобным средством предварительного оперативного контроля загрязненности почвы нефтепродуктами и другими органическими веществами с целью определения мест максимальной загрязненности для пробоотбора и последующего анализа, оценки глубины проникновения загрязнителя в почву и пр. Для этого измеряется содержание загрязнителей в воздухе над поверхностью почвы или в специальных шурфах. Превышение полученными значениями фоновых концентраций указывает на наличие загрязнителя в исследуемой точке.

Для определения количественного и качественного состава загрязнителя далее следует использовать другие аналитические методы, например масс-спектрометрию и газовую хроматографию.

На основании показаний газоанализатора может быть составлена карта загрязненности участка и определены места пробоотбора для последующего анализа. Благодаря быстрдействию прибора обследование даже больших площадей может быть выполнено за короткое время.

#### **4. Контроль атмосферного воздуха**

Чувствительность ФИД достаточна для контроля загрязненности на уровне ПДК атмосферного воздуха: этот детектор может измерять концентрации на уровне ppb. Но основная приведенная погрешность измерения ФИД газоанализатора в диапазоне концентраций 0 - 10 мг/м<sup>3</sup> составляет  $\pm 15\%$  (1,5 мг/м<sup>3</sup> во всем диапазоне). То есть на уровне концентраций, соответствующих ПДК атмосферного воздуха, погрешность измерения значительно превышает измеряемую величину.

Известно, что в атмосферном воздухе содержится большое количество разнообразных загрязнителей. Причем, чем ниже концентрации, которые нужно измерить, тем большее число компонентов можно обнаружить. ФИД – неселективный детектор и независимо от градуировки измеряет суммарное содержание загрязнителей воздуха, к которым он имеет чувствительность. По литературным данным суммарная концентрация загрязнителей в атмосферном воздухе изменяется в пределах 1 - 4 мг/м<sup>3</sup>, например, даже чистый воздух соснового бора содержит миллиграммовые количества органических веществ (обычно природного происхождения). Колебания концентрации воздушных загрязнителей вносит дополнительный вклад в погрешность измерения.

Поэтому в общем случае газоанализатор не может применяться для количественного измерения концентраций на уровне ПДК атмосферного воздуха. Вместе с тем показания газоанализатора можно использовать для определения мест наибольшего загрязнения для последующего анализа.

#### **5. Контроль загрязненности воздуха в чрезвычайных ситуациях**

В чрезвычайных ситуациях, связанных с выбросами (или разливами) вредных и ядовитых веществ, а также при их ликвидации, с помощью газоанализатора можно оценить степень опасности, направле-

ние и скорость перемещения загрязнителя в воздухе, уровень загрязнения и глубину проникновения загрязнителя в почву.

Если произошел выброс (разлив) одного вещества или смеси веществ известного состава, например бензина, то значение концентрации, измеренное или рассчитанное (если газоанализатор отградуирован по другому компоненту), сравнивается с ПДК рабочей зоны бензина.

При выбросах (разливах) неизвестного вещества или смеси веществ на основании показаний газоанализатора можно определить опасность пребывания человека в зоне аварии. Если показания превышают 150 – 200 ед., пребывание человека в таком месте без средств защиты органов дыхания опасно.

С помощью газоанализатора можно выявлять места наибольшей и наименьшей загрязненности, определяя пути эвакуации персонала.